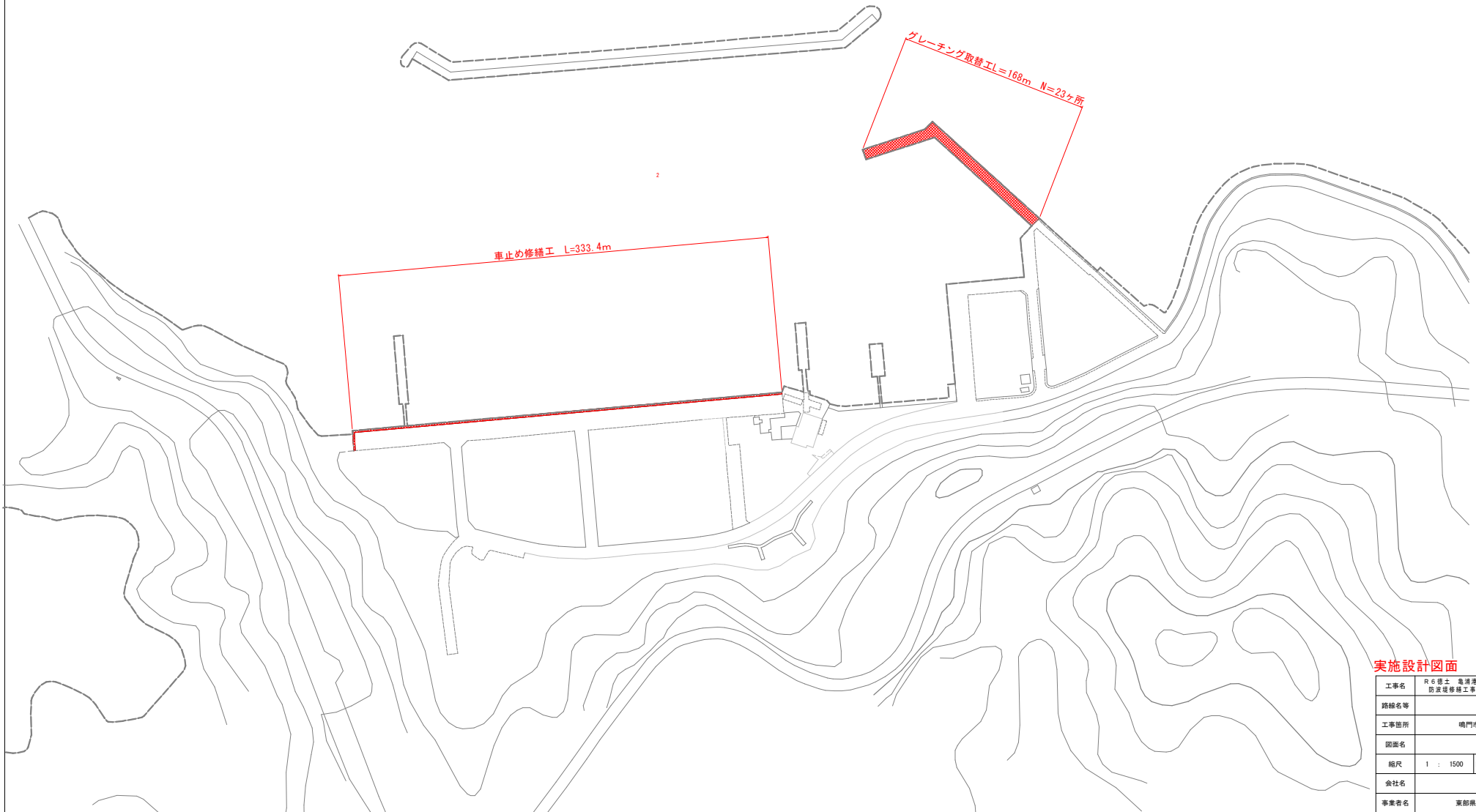


# 平面図

S=1:1500

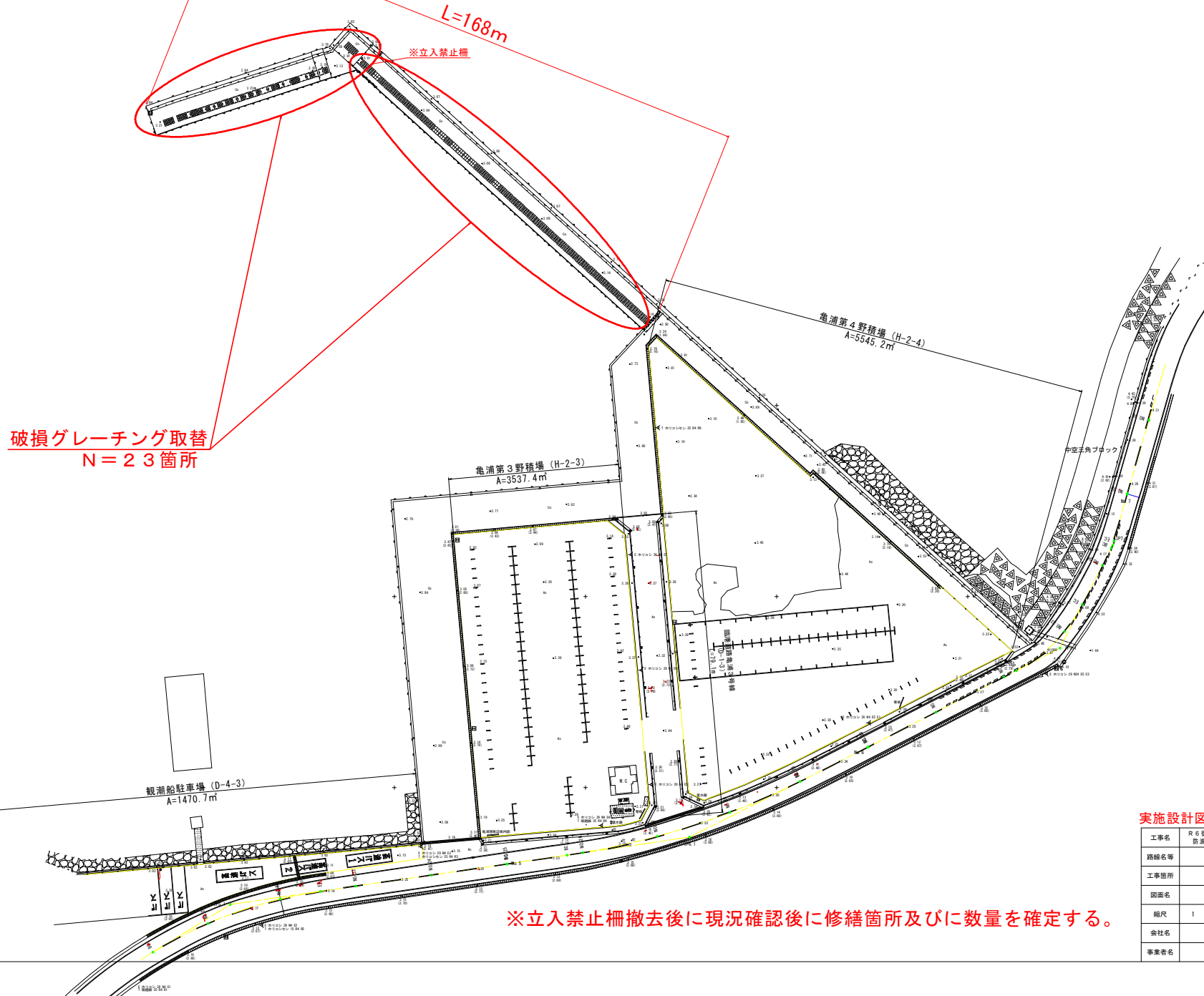


## 実施設計図面

工事名	R6線土 亀浦港 鳴門土佐泊浦 防波堤修繕工事（掘削手強保型）		
路線名等	亀浦港		
工事箇所	鳴門市鳴門町土佐泊浦		
図面名	平面図		
縮尺	1 : 1500	図面番号	1 / 5
会社名			
事業者名	東都精工整備局（徳島）		

# グレーチング取替工位置詳細図

S=1 : 500



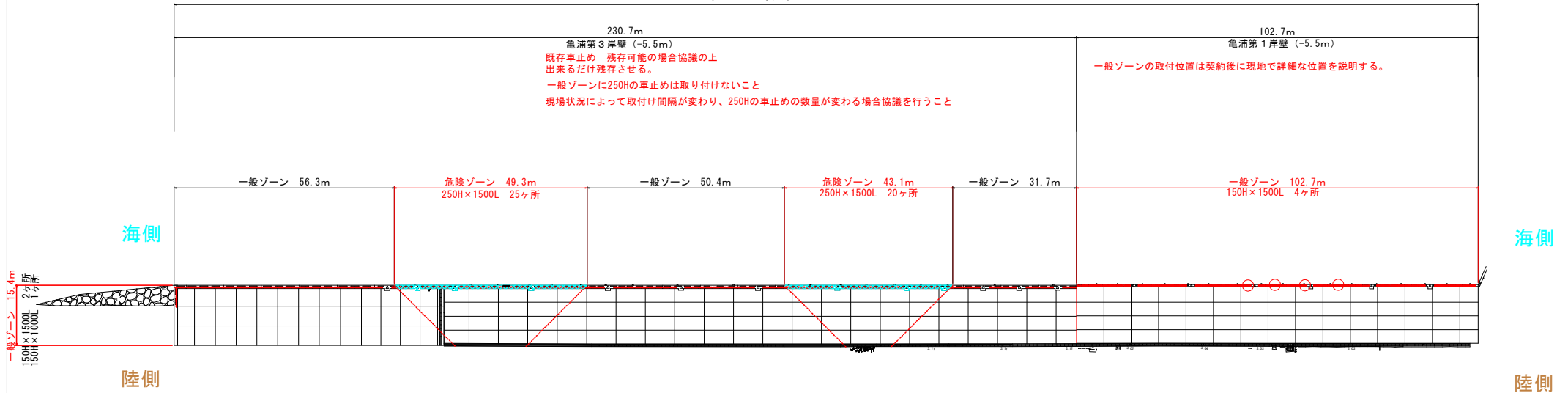
※立入禁止柵撤去後に現況確認後に修繕箇所及びに数量を確定する。

## 実施設計図面

工事名	R6線土 亀浦港 埠・嶋門土佐泊 防波堤修繕工事 (掘削手続保証)
路線名等	亀浦港
工事箇所	嶋門市嶋門町土佐泊
図面名	グレーチング取替工 位置詳細図
縮尺	1 : 500 図面番号 2 / 5
会社名	
事業者名	東都県土整備局 (徳島)

# 車止め工位置詳細図 S=1:500

車止め設置工 L=333.4m



亀浦第3岸壁 (-5.5m)

車止め取替箇所 (危険ゾーン)	250H x 1.5L	45箇所
車止め取替箇所 (一般ゾーン)	150H x 1.5L	68箇所
車止め取替箇所 (一般ゾーン)	150H x 1.0L	3箇所

今回

45箇所

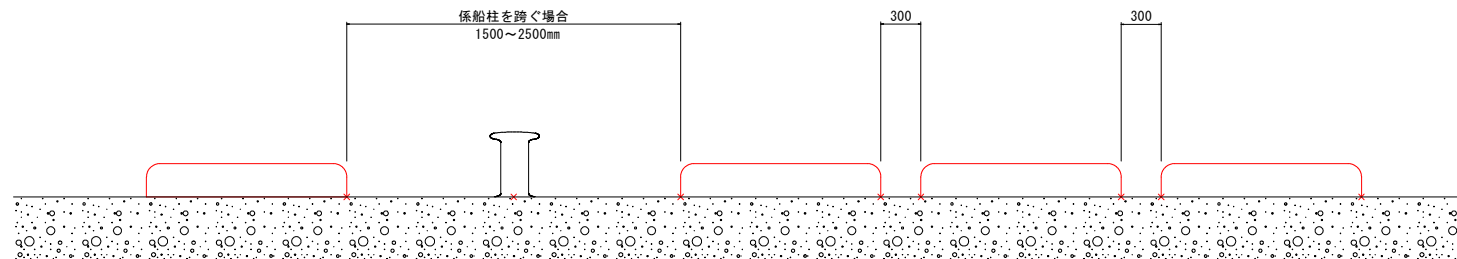
亀浦第1岸壁 (-5.5m)

車止め取替箇所 (一般ゾーン)	150H x 1.5L	50箇所
車止め取替箇所 (一般ゾーン)	150H x 1.0L	1箇所

今回

4箇所

## 設置位置正面図 S=1:20

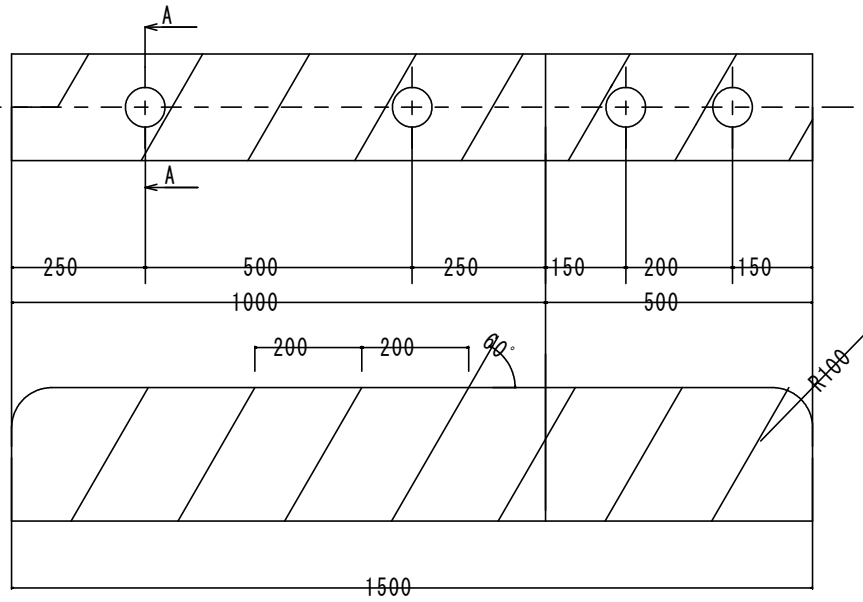


### 実施設計図面

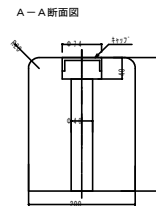
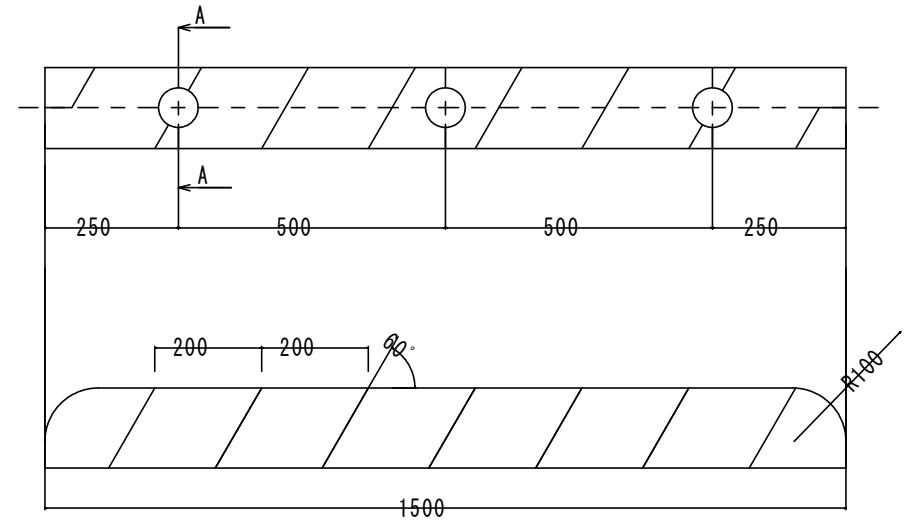
工事名	R6線土 亀浦港 埠・鴨門土佐泊 防波堤修繕工事 (型枠手築保型)
路線名等	亀浦港
工事箇所	鴨門市鴨門町土佐泊
図面名	車止め工 位置詳細図
縮尺	図示 図面番号 3 / 5
会社名	
事業者名	東都県土整備局 (徳島)

# 車止め詳細図 S=1:5

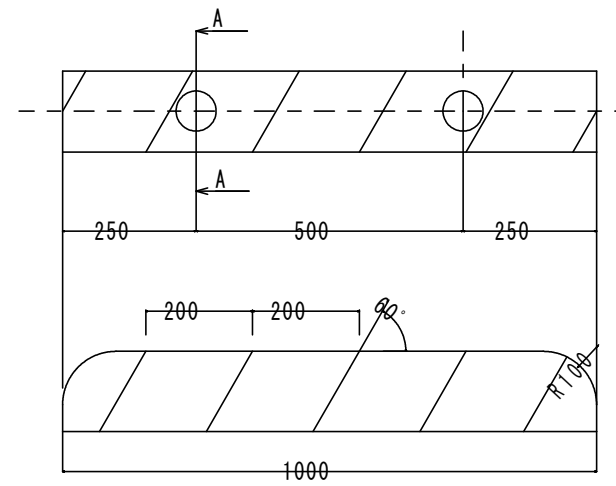
250H 1500L



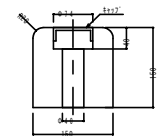
150H 1500L



150H 1000L



150H 1500L  
150H 1000L 共通  
A-A断面図



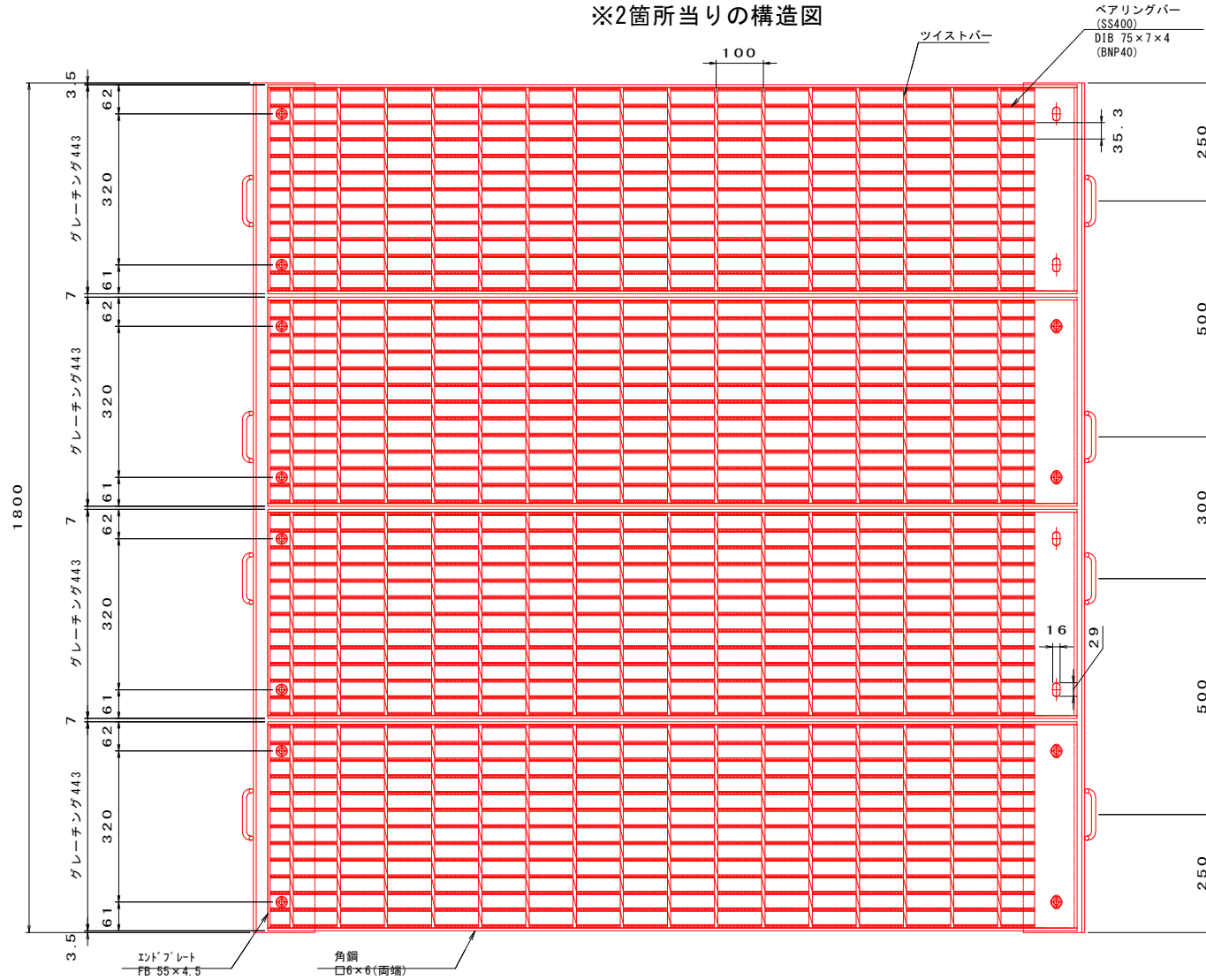
## 実施設計図面

工事名	R6線土・亀浦港 埠・鴨門土佐泊溝 防波堤修繕工事（掘削手掻保型）
路線名等	亀浦港
工事箇所	鴨門市鴨門町土佐泊溝
図面名	車止め詳細図
縮尺	1 : 5 図面番号 4 / 5
会社名	
事業者名	東都積土整備局（徳島）

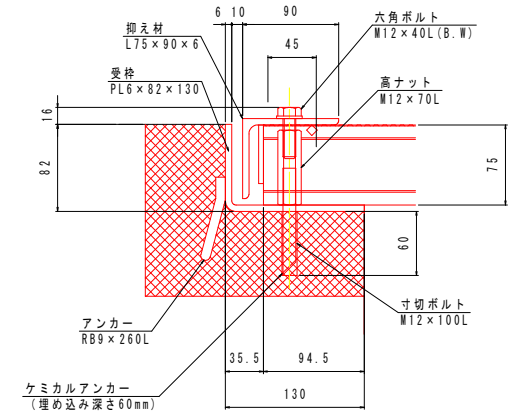
# 亀浦港防波堤グレーチング 構造図

S=1:5

## ※2箇所当りの構造図

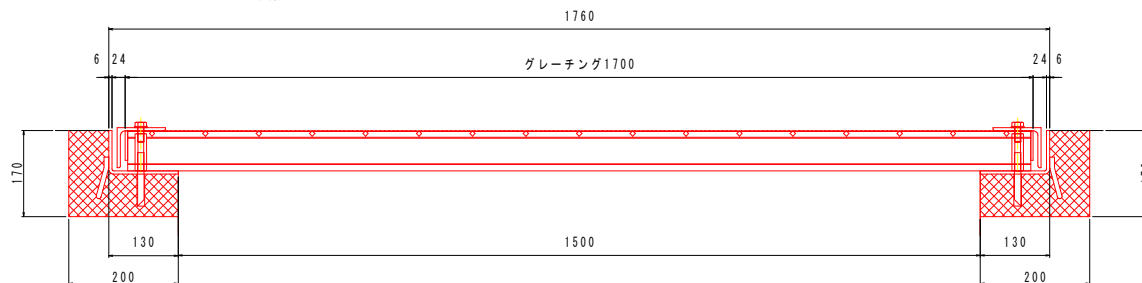


### 固定部詳細



### 【注記】

材質：SS400  
表面処理：アルミ合金メッキ



### 実施設計図面

工事名	R6線土 亀浦港 嶋・嶋門土佐泊瀬 防波堤修繕工事 (掘削手続保証)
路線名等	亀浦港
工事箇所	嶋門市嶋門町土佐泊瀬
図面名	グレーチング構造図
縮尺	1 : 5 図面番号 5 / 5
会社名	
事業者名	東都橋土整備局 (徳島)